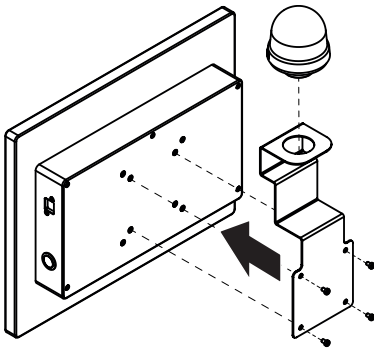


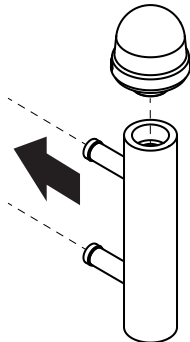
Mehrfarbige LED-Signallampe Typ 9023A



Die mehrfarbige LED-Signallampe Typ 9023A wird von den PRIAMUS®-Systemen direkt angesteuert. Sie kann am BlueLine Core Typ 8280C oder am QScreen™ Typ 8281A angeschlossen werden.



Mit der Halterung Typ 9024A (Zubehör) wird die LED-Signallampe direkt am BlueLine Core Typ 8280C montiert.



Mit der Magnethalterung Typ 9025A (Zubehör) wird die LED-Signallampe an einer beliebigen Stelle der Maschine montiert.



Die LED-Signallampe wird über eine serielle Schnittstelle via USB-Anschluss angesteuert und kann mehr als 200'000 Farben (RGB-LED`s) und Leuchteffekte darstellen.

Technische Daten

	Spezifikation
Einschaltstrom	max. 500 mA
Lebensdauer	max. 50 000 h
Spannungsbereich	5 V +/- 10%
Anschluss	USB
Schutzklasse	IP65 in montiertem Zustand
Temperatur	-20 °C ... +50 °C
Umgebungsbedingungen	Kontaktbereich bis zu Verunreinigungsgrad 2
Hardwareanforderungen	Core Typ 8280C oder QScreen™ Typ 8281A
Systemvoraussetzungen	FillControl SW1.18 oder höher

Lieferumfang: Mehrfarbige LED-Signallampe mit USB-Schnittstelle, inkl. USB-Kabel (1 m)

Zubehör: Halterung Typ 9024A zur Montage am BlueLine Core Typ 8280C
Magnethalterung Typ 9025A zur individuellen Montage an der Maschine

Hinweis

Wenn Sie 9023A zusammen mit Core 8280B oder einem anderen System auf Windows 7 oder jünger verwenden, müssen Sie den Gerätetreiber manuell installieren. Informationen hierzu finden sie im Dokument „Technische Information-Werma LED Driver Installation“ auf unserer Homepage www.priamus.com unter:

↳ [Services / Downloads / Infos und Formulare / Infos](#)