

FILLCONTROL Mobiles Überwachungssystem Typ 7090A-xpxT

- Mobile Variante von FILLCONTROL Monitor
- Für Service, Tests und Laboranwendungen



Beschreibung

FILLCONTROL Monitor wurde speziell für die Prozessüberwachung beim Spritzgießen entwickelt und bietet eine Reihe einzigartiger Funktionen, die die Qualität der Spritzteile gewährleisten.

Es stellt die Möglichkeit sowohl für einfache Schlechtteil-Separierung wie auch für die Entnahme einzelner Schlechtteile mit individuellen Alarmsignalen bereit.

Darüber hinaus bietet FILLCONTROL Monitor die Möglichkeit, die Schmelzposition in der Kavität zu erkennen, automatisch oder über Schaltschwellen auf Nachdruck umzuschalten sowie Viskositäten zu überwachen. Die qualitätsabhängigen Überwachungsparameter werden dabei in Warn-, Eingriffs- und Alarmgrenzen unterteilt.

Während das System üblicherweise dauerhaft an der Spritzgießmaschine installiert ist, bietet der Typ 7090A-xpxT nun eine mobile Variante für Service, Tests und Laboranwendungen an. Alle notwendigen Komponenten wie Kabel, Verstärker und Core sind hierbei in einem robusten Transport-Koffer verstaut.

Beispiele

Anwendung	Problematik	Beispiel	Lösung
Allgemein	Teil nicht gefüllt	Kabelstecker	Überwachung einer Druckschwelle
Coinjektion	Unkontrolliertes Füllen	Food Container	Überwachung der Schergeschwindigkeit
Familienwerkzeuge	Unterschiedlich lange Fließwege	Modell-Bausätze	Überwachung der einzelnen Kavitäten

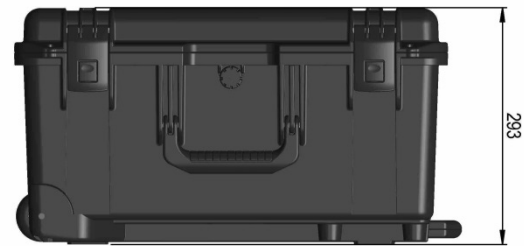
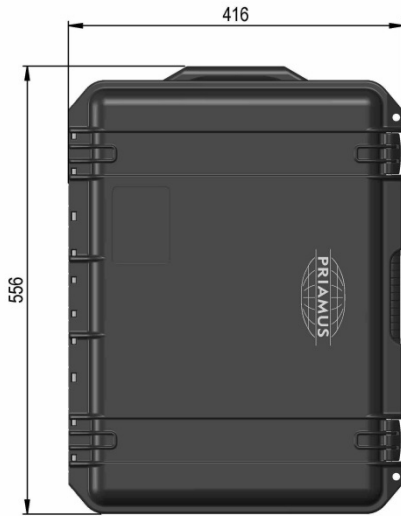
Technische Daten Transportkoffer Typ 7902A

Bezeichnung	Spezifikation
Abmessungen	556 × 416 × 293 mm
Leergewicht (Koffer inkl. Schaumstoffeinlage)	8.4 kg
Gewicht (Koffer inkl. Schaumstoffeinlage und Inhalt)	15.5 kg
Material	Co-Polymer Polypropylen
Temperaturbeständigkeit	-23.3 – 98.9 °C -10 – 210 °F
Wasserdicht	Ja
Druckausgleichventil	Ja
Zertifizierung	Def Stan 81-41 STANAG 4280 MIL-C-4150J ATA 300

Die Technischen Daten der einzelnen Komponenten sind den entsprechenden Datenblättern zu entnehmen.

Abmessungen Transportkoffer Typ 7902A [mm]





Varianten

Typ	Anzahl Messkanäle			Im Lieferumfang enthaltene BlueLine-Verstärker		
	Druck	Temperatur	5080A-4p	5080A-16p	5080A-4T	5080A-16T
7090A-4p4T	4	4	X		X	
7090A-4p16T	4	16	X			X
7090A-16p4T	16	4		X	X	
7090A-16p16T	16	16		X		X

Sicherheitshinweise

- Das System darf nur im offenen Koffer betrieben werden.
- Der Betrieb im geschlossenen Koffer ist untersagt, da die Kühlung des Systems so nicht gewährleistet ist und es zu dauerhaften Schäden der Geräte kommt. Ausserdem besteht erhöhte Brandgefahr.
- Die Umgebungstemperatur bei Betrieb des Überwachungssystems Typ 7090A-xp-xT darf bei maximal 40 °C liegen.

Lieferumfang

Typ	Artikel
7902A	Transportkoffer
8280C	BlueLine Core
7080A Monitor	FILLCONTROL Monitor
5080A-4p oder 5080A-16p	BlueLine-Mehrkanal-Druckverstärker Geben Sie bei der Bestellung bitte den gewünschten Typ an.
5080A-4T oder 5080A-16T	BlueLine Mehrkanal-Temperaturverstärker Geben Sie bei der Bestellung bitte den gewünschten Typ an.
9015A	BlueLine-Induktivgeber
9020A	Bedienstift
1280A0.5	BlueLine Hybridbus-Verbindungskabel (x = 0.5 m)
1283A1	BlueLine Hybridbus-Verbindungskabel mit Winkelstecker (x = 1 m)