

Mehrkanal-Steckerbox für Drucksignale Typ 1195A-8p

- Einfache, sichere und störungsfreie Verwendung
- Mit Kompaktsensoren und Schnellkupplungen kombinierbar
- Kein Vertauschen der Anschlusskabel möglich
- Bis zu 8 Temperatursignale über ein Verbindungskabel
- Für Sensoren mit oder ohne Automatische Empfindlichkeitserkennung PRIASED®



Beschreibung

Kabelverbindungen waren in der Vergangenheit immer der Schwachpunkt im Design von Werkzeugensoren. Einerseits, weil Zweipol-Steckverbindungen schwierig zu handhaben sind, und andererseits, weil einige Kabelkonzepte einfach keine richtige Abschirmung gewährleisten.

PRIAMUS hat ein völlig neues Anschlusskonzept für Werkzeuginnendruck- und Werkzeugwandtemperatur-Sensoren entwickelt.

Bei diesem Anschlusskonzept werden die einzelnen Sensorkabel mit robusten mehrkanaligen Anschlussboxen verbunden. Diese Anschlussboxen werden direkt in der Werkzeugplatte montiert oder platzsparend ohne Gehäuse in einer Einfräsung.

Die Kabelführung ist wesentlich vereinfacht, da nur ein Verbindungskabel benötigt wird, um bis zu 8 Signale mit den BlueLine-Verstärkern zu verbinden. Diese Lösung bewirkt eine deutlich verbesserte Signalqualität gegenüber anderen Konzepten wie zum Beispiel dem so genannten Einleiterkonzept.

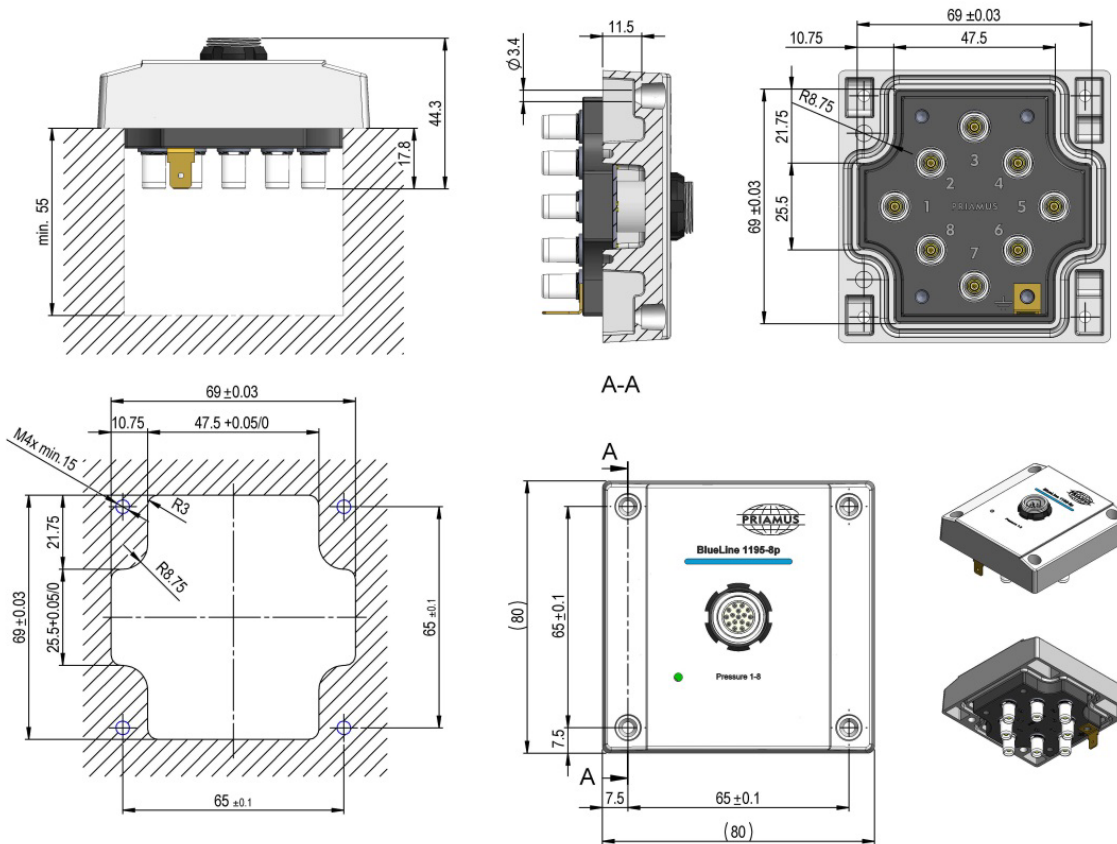
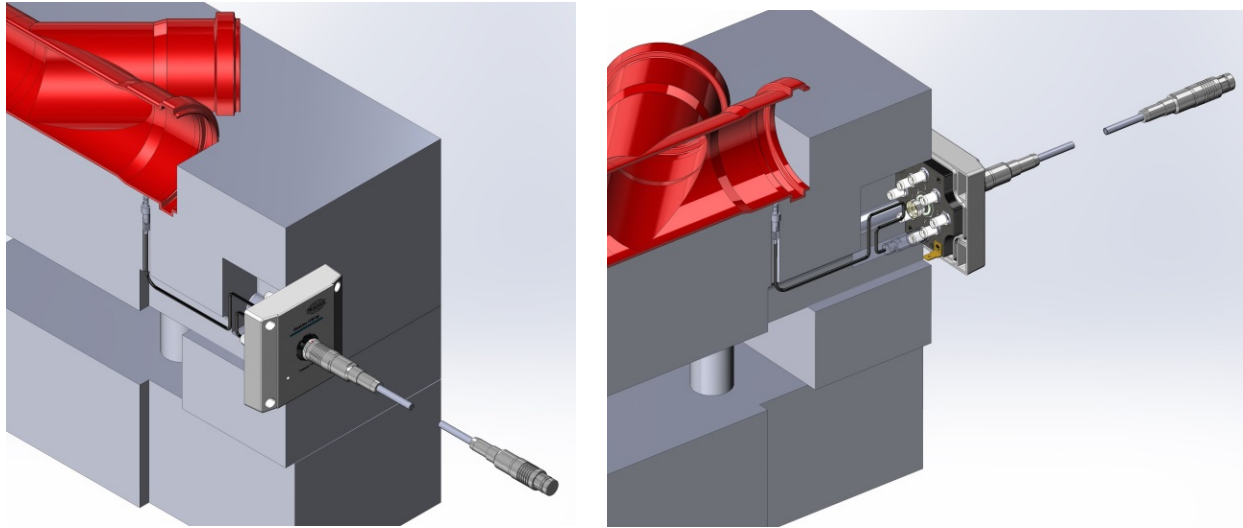
Bei Anwendungen mit vielen Messkanälen können mehrere Anschlussboxen nebeneinander installiert werden.

Es können sowohl Werkzeuginnendruck-Sensoren mit als auch ohne automatische Empfindlichkeitserkennung PRIASED® angeschlossen werden. Im Lieferumfang enthalten sind 4 Befestigungsschrauben, um die Mehrfach-Steckerbox am Gehäuse oder direkt in der Werkzeugplatte zu fixieren.

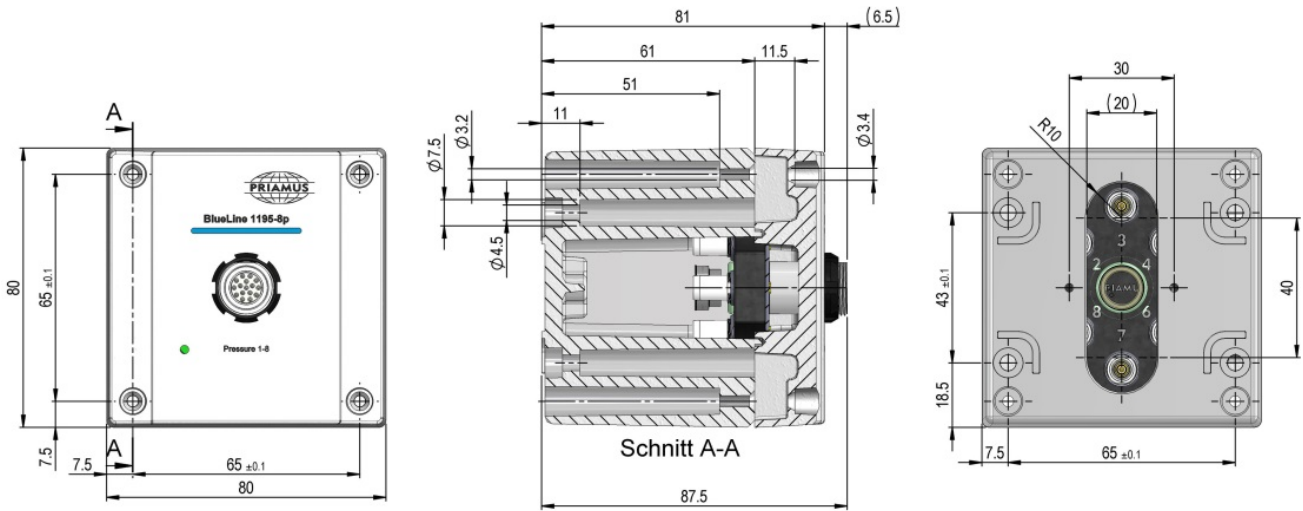
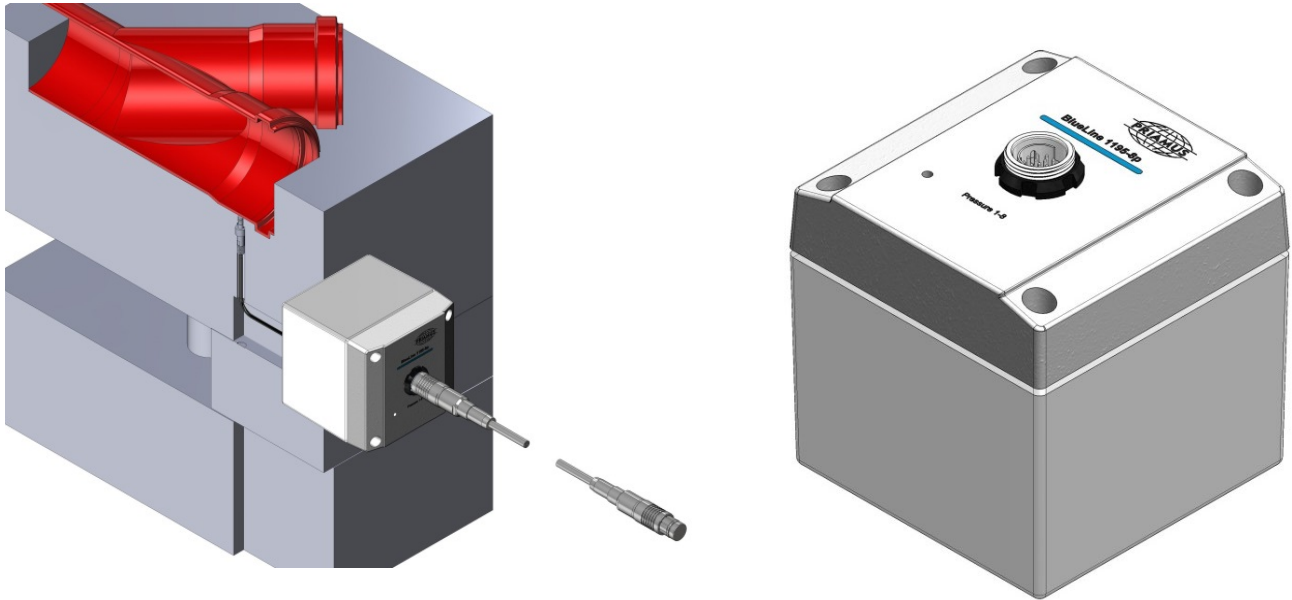
Allgemeine Technische Daten

Eigenschaft	Spezifikation
Abmessungen (L x B)	80 x 80 mm
Gewicht	0,568 kg
Betriebstemperaturbereich	0 ... 125 °C
Lagerungstemperaturbereich	-10 ... 125 °C
Schutzklasse	IP65
RoHS-konform	Ja

Einbau ohne Gehäuse direkt in der Werkzeugplatte



Einbau mit Gehäuse auf der Werkzeugoberfläche



Anschlüsse auf der Unterseite



Die Anschlüsse der BlueLine-Werkzeuginnendruck-Sensoren der Typen 60xx x.x-102 garantieren eine sichere und störungsfreie Verbindung.

Lieferumfang und Zubehör

Typennummer	Artikel
1041Ax	BlueLine-Verbindungskabel für Werkzeuginnendruck-Sensoren Einpolig mit Kunststoffmantel Beidseitig: Fischer-Stecker Typ S 102 pos. TRIAX
1043Bx	BlueLine-Verlängerungskabel für Werkzeuginnendruck-Sensoren Mit Metallmantel Seite 1: Fischer-Stecker Typ S 102 pos. TRIAX Seite 2: Fischer-Stecker Typ KBE 102 neg. TRIAX
1045Bx	BlueLine-Verbindungskabel für Werkzeuginnendruck-Sensoren Mehrpoleig mit Kunststoffmantel Seite 1: Fischer-Stecker Typ S 104 neg., 16-pol (Code 1) Seite 2: 4 x Fischer-Stecker Typ S 102 POS. TRIAX
1047Ax	BlueLine-Verbindungskabel für Werkzeuginnendruck-Sensoren Mehrpoleig, mit Kunststoffmantel Seite 1: Fischer-Stecker Typ S 104 neg., 16-pol (Code 1) Seite 2: Fischer-Stecker Typ S 102 pos. TRIAX
1049Bx	BlueLine-Verbindungskabel für Werkzeuginnendruck-Sensoren Einpolig mit Metallmantel Beidseitig: Fischer-Stecker Typ S 102 pos. TRIAX
1054Bx	BlueLine-Verbindungskabel für Werkzeuginnendruck-Sensoren Mehrpoleig mit Kunststoffmantel Beidseitig: Fischer-Stecker Typ S 104 neg., 16-pol (Code 1)

Typennummer	Artikel
1141Ax	BlueLine-Verbindungskabel für Werkzeugwandtemperatur-Sensoren Einpölig mit Kunststoffmantel Beidseitig: Fischer-Stecker Typ S 101 pos. TRIAX
1142Bx	BlueLine-Verlängerungskabel für Werkzeugwandtemperatur-Sensoren Einpölig mit Metallmantel Seite 1: Fischer-Stecker Typ S 101 pos. TRIAX Seite 2: Fischer-Stecker Typ KBE 101 neg. TRIAX
1144Ax	BlueLine-Verbindungskabel für Werkzeugwandtemperatur-Sensoren Mehrpolig mit Kunststoffmantel Beidseitig: Fischer-Stecker Typ S 104 neg. 19-pol (Code 2)
1145Ax	BlueLine-Verbindungskabel für Werkzeugwandtemperatur-Sensoren Mehrpolig mit Kunststoffmantel Seite 1: Fischer-Stecker Typ S 104 neg. 19-pol (Code 2) Seite 2: Fischer-Stecker Typ S 101 pos. TRIAX
1147Bx	BlueLine-Verbindungskabel für Werkzeugwandtemperatur-Sensoren Mehrpolig mit Kunststoffmantel Seite 1: Fischer-Stecker Typ S 104 neg. 19-pol (Code 2) Seite 2: 4 x Fischer-Stecker Typ S 101 pos. TRIAX
1149Bx	BlueLine-Verbindungskabel für Werkzeugwandtemperatur-Sensoren Einpölig mit Metallmantel, Beidseitig: Fischer-Stecker Typ S 101 pos. TRIAX
1194A-8T	BlueLine-Mehrkanal-Steckerbox für Temperatursignale zum Anschluss von maximal 8 Werkzeugwandtemperatur-Sensoren
5070A-2p2T- VARAN	BlueLine-Druck- und Temperaturverstärker VARAN Druck: 2 x Einzelkanal-Anschlussstecker Fischer Typ 102 TRIAX / BNC Temperatur: 2 x Einzelkanal-Anschlussstecker Fischer Typ 102 TRIAX
5080A-4p	BlueLine-Verstärker für Werkzeuginnendruck-Signale mit 4 Kanälen 4 x Einzelkanal-Anschlussstecker Fischer Typ 102 TRIAX
5080A-16p	BlueLine-Verstärker für Werkzeuginnendruck-Signale mit 16 Kanälen 2 x Mehrkanal-Anschlussstecker Fischer Typ 104, 16-pol
5080A-4T	BlueLine-Verstärker für Werkzeugwandtemperatur-Signale mit 4 Kanälen 4 x Einzelkanal-Anschlussstecker Fischer Typ 101 TRIAX
5080A-16T	BlueLine-Verstärker für Werkzeugwandtemperatur-Signale mit 16 Kanälen 2 x Mehrkanal-Anschlussstecker Fischer Typ 104, 19-pol
8280C	BlueLine Core Zentrales Gerät zur Überwachung, Steuerung und Regelung des Spritzgiessprozesses

Typennummer	Artikel
8911A	BlueLine-SignaltesterSet Testgerät zur Überprüfung von Temperatur- und Drucksensoren Komplettset mit zahlreichem Zubehör in Schaumstoffkoffer
8952A	BlueLine-Signaltester Testgerät zur Überprüfung von Temperatur- und Drucksensoren.
8980C	BlueLine I/O-Master Grundmodul zur Übermittlung von Steuersignalen zwischen Spritzgiessmaschine und BlueLine-System.
8981A	BlueLine I/O Expander Erweiterungsmodul zur Übermittlung von Steuersignalen zwischen Spritzgiessmaschine und BlueLine-System.
8982A	BlueLine Bus Interface Koppelmodul zwischen I/O-Modulen zur Montage auf Hutschiene. Zum Austausch von Steuersignalen zwischen Spritzgiessmaschine und BlueLine-System
8983A	BlueLine-Spannungseingangsmodul Zur Erfassung von Spannungssignalen der Spritzgiessmaschine
8984A	BlueLine-Schaltschrank Schaltschrank mit Sichttür für maximal 64 Schaltsignale mit 1 BlueLine I/O Master Typ 8980C und wahlweise 1–4 BlueLine I/O Expander Typ 8981A
8985A	BlueLine-Schaltschrank Schaltschrank mit Sichttür für maximal 96 Schaltsignale mit 1 BlueLine I/O Master Typ 8980C und wahlweise 1–6 BlueLine I/O Expander Typ 8981A
9015A	Induktivgeber für BlueLine-Komponenten zum einfachen Starten und Messen Biegeradius: 7 mm
9016A	BlueLine-Netzteil zur Speisung von: - BlueLine-Verstärkern Typ 5080A - BlueLine Core Typ 8280C Biegeradius: 7 mm
9080A	BlueLine-Hutschienenset Zur Montage mehrerer untereinander verbundener BlueLine-Geräte wie beispielsweise I/O Master oder I/O-Expander