

## BlueLine I/O Expander Typ 8981A

- Erweiterungsmodul für Ein- und Ausgänge der BlueLine-Systeme
- Zur Übermittlung von digitalen Steuersignalen zwischen Maschine und BlueLine-System
- Galvanische Trennung gegen Bus-In/Out
- Jedes Gerät für sich ist durch separate Speisung galvanisch trennbar
- Anschlusstechnik über Zugfederkraftklemmen mit separatem GND je Ein- / Ausgang
- Zweifarbige LEDs für übersichtliche Statusanzeigen
- Schutz vor Kurzschluss, Überspannung und Verpolung
- Mechanisch robust, platzsparend und kaskadierbar
- Verbindung mit benachbarten I/O-Modulen ohne Kabelverbindung via Hutschiene



### Beschreibung

Der I/O Expander Typ 8981A ist ein Erweiterungsmodul innerhalb des BlueLine-Systems mit digitalen Ein- und Ausgängen. Seine Hauptaufgabe ist das Übermitteln von Steuersignalen zwischen Spritzgießmaschine und BlueLine-System.

Die Federkraftklemmen des I/O Expanders verfügen über eine separate Erdung pro Ein- und Ausgang und garantieren einen einfachen Anschluss. Alle Ausgänge sind kurzschluss- und überspannungsfest und zudem gegen Verpolung geschützt. Dank den zweifarbenen LEDs kann der Status der Ein- und Ausgänge jederzeit mit einem Blick überprüft werden.

Über die Spannungseingänge wird sowohl die Logik des I/O Expanders wie auch die Ausgänge selbst gespeist. Gegenüber dem Rest des Busses ist der I/O Expander galvanisch getrennt. Die galvanische Trennung zwischen den Busteilnehmern ermöglicht einen flexiblen und trotzdem einfachen Systemaufbau, da keine separate Speisung jedes Ausgangs nötig ist.

Alle Ausgänge werden vom I/O Expander rückgelesen und permanent auf deren Zustand überprüft. Weicht der Pegel eines Ausgangs von seinem Sollzustand ab, so detektiert der I/O Expander dies und meldet einen Fehler des entsprechenden Ausgangs.

Das Bussignal wird über den Bus In-Anschluss an den I/O Master gekoppelt. Nachfolgende I/O Expander bzw. Bus Interfaces werden über den mitgelieferten Hutschienebus angeschlossen. Dadurch entfällt eine allfällige externe Verkabelung zwischen benachbarten I/O-Modulen. Um weiter entfernte Busteilnehmer anzuschließen, wird das Bussignal mit dem Bus Interface Typ 8982A vom Hutschienebus auf Hybridbus-Verbindungskabel Typ 1280A gekoppelt.

Über die zwei Drehkodierschalter wird die Funktionsgruppe und die Kanalgruppe des I/O Expanders eingestellt.

## Technische Daten

### Allgemein

Eigenschaft	Spezifikation
Abmessungen (L × B × H)	107,6 × 61 × 90 mm
Gewicht	0,397 kg
Betriebstemperaturbereich	0 ... 60 °C
Lagerungstemperaturbereich	-40 ... 80 °C
Leiteranschlusstechnik	Zugfederkraft
Wechselbarkeit im laufenden Betrieb (Hot-Plug-Fähigkeit)	Ja
Montage	Hutschiene
ESD-Schutz	4 kV
RoHS-konform	Ja

### Stromversorgung

Eigenschaft	Spezifikation
Spannungsbereich	18 ... 36 V
Ruhestromaufnahme	< 100 mA
Max. Stromaufnahme	8 A
Stromversorgung über Bus	Nein
Galvanische Trennung gegen Bus In / Out	Ja
Galvanische Trennung gegen Ein- / Ausgänge	Nein

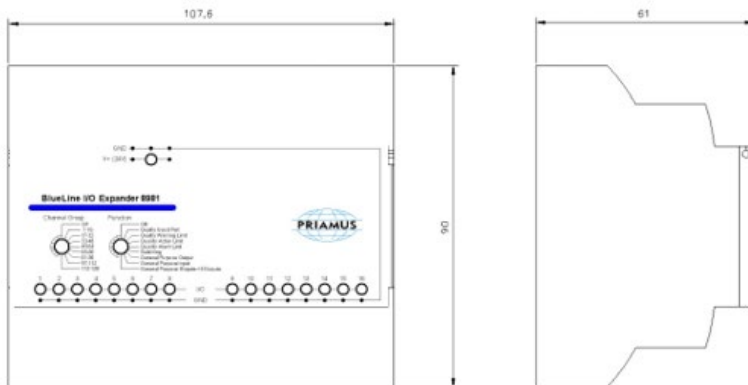
### Ausgänge

Eigenschaft	Spezifikation
Dauerstrom (bei 25 °C)	2 A
Spitzenstrom (selbstbegrenzend)	6 A
Kurzschlussfest	Ja
Nennschaltspannung	8 ... 36 V
Überspannungsschutz (load dump)	52 V
Spannungsabfall (bei 2 A Last)	0,4 V
Leckstrom	< 10 µA
Einschaltverzögerung	< 180 µA
Ausschaltverzögerung	< 200 µs
Maximal schaltbare Induktivität (bei 2 A Last)	< 20 mH
Statusanzeige bei Ausgang HIGH	grün
Statusanzeige bei Fehler (Überlast, Kurzschluss gegen 24 V)	rot

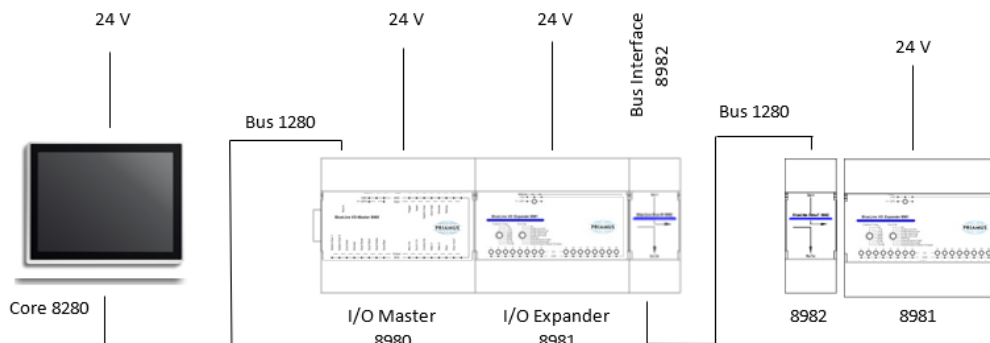
## Eingänge

Eigenschaft	Spezifikation
Max. Spannung	52 V
Logikpegel für HIGH	> 3 V
Logikpegel für LOW	< 1.5 V
Stromaufnahme	> 3 mA
Statusanzeige bei Eingang HIGH	grün

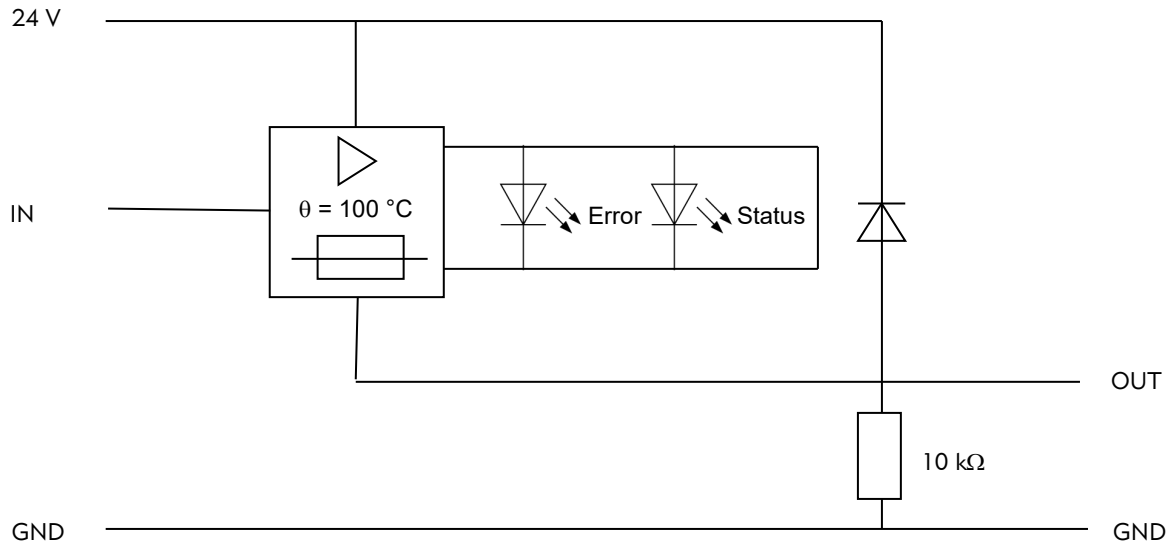
## Abmessungen (in mm)



## Vernetzungsbeispiel im Bus



## Schaltschema



## Drehkodierschalter für Funktionsgruppen

Position	Funktionsgruppenname	Erklärung
1	Off	Nicht definiert → Warnung
2	Quality Good Part	Qualitätssignal: Einzelausgang Gutteil
3	Quality Warning Limit	Qualitätssignal: Einzelausgang Warngrenze verletzt
4	Quality Action Limit	Qualitätssignal: Einzelausgang Eingriffsgrenze verletzt
5	Quality Alarm Limit	Qualitätssignal: Einzelausgang Alarmgrenze verletzt
6	Switching	Schaltsignal: Einzelausgang für Schaltvorgänge (Kaskade, Valve Gates,
7	General Purpose Output	Allgemeiner Ausgang (Reserve) für weitere Ausgänge
8	General Purpose Input	Allgemeiner Eingang (Reserve) für weitere Ausgänge
9	General Purpose	8 Inputs + 8 Outputs

DS 060d IO Expander Typ 8981A Ed. 04.21  
 Technische Änderungen vorbehalten  
 Projektionsmethode: Europäische Darstellung

## Drehkodierschalter für Kanalgruppen

Position	Kanalgruppenname
1	1-16
2	17-32
3	33-48
4	49-64
5	65-80
6	81-96
7	97-112
8	113-128

## Variante – Externe Schnittstelle

Für die Montage ausserhalb des Schaltschranks steht das separate Gehäuse Typ 8981A-E zur Verfügung.



## Zubehör

Typennummer	Artikel
1280Ax	BlueLine-Hybridbus-Verbindungskabel Zum Anschluss aller BlueLine-Geräte, Biegeradius: 30 mm
1281Ax	Ethernet-Adapterkabel Zum Anschluss von FILLCONTROL Measure, Biegeradius: 30 mm
5080A-4p	BlueLine-Verstärker für Werkzeuginnendruck-Signale mit 4 Kanälen 4 x Einzelkanal-Anschlussstecker Fischer Typ 102 TRIAX
5080A-16p	BlueLine-Verstärker für Werkzeuginnendruck-Signale mit 16 Kanälen 2 x Mehrkanal-Anschlussstecker Fischer Typ 104, 16-pol (Code 1)
5080A-4T	BlueLine-Verstärker für Werkzeugwandtemperatur-Signale mit 4 Kanälen 4 x Einzelkanal-Anschlussstecker Fischer Typ 101 TRIAX
5080A-16T	BlueLine-Verstärker für Werkzeugwandtemperatur-Signale mit 16 Kanälen 2 x Mehrkanal-Anschlussstecker Fischer Typ 104, 19-pol (Code 2)
8280C	BlueLine Core Zentrales Gerät zur Überwachung, Steuerung und Regelung des Spritzgiessprozesses
8980C	BlueLine I/O-Master Grundmodul zur Übermittlung von Steuersignalen zwischen Spritzgiessmaschine und BlueLine-System.
8982A	BlueLine Bus Interface Koppelmodul zwischen I/O-Modulen zur Montage auf Hutschiene.
9015A	Induktivgeber für BlueLine-Komponenten zum einfachen Starten und Messen
9016A	BlueLine-Netzteil zur Speisung von: - BlueLine-Verstärkern Typ 5080A - BlueLine Core Typ 8280C
9080A	BlueLine-Hutschienenset Zur Montage mehrerer untereinander verbundenen BlueLine-Geräte wie beispielsweise I/O Master oder I/O-Expander