

BlueLine Core Typ 8280D

Intelligente Überwachungs-, Steuerungs- und Regelungseinheit

- Modernste digitale Verbindungstechnik
- Unterstützung von digitalen Echtzeit-Schaltsignalen
- Benutzerfreundlicher, kapazitiver und entspiegelter 15-Zoll-Touchscreen
- Robustes und lüfterloses (passiv belüftetes) Gehäuse, geeignet für Reinraumanwendungen
- Integriertes Windows 10 IoT Enterprise Betriebssystem
- 512GB, SATA-SSD, 24/7-Festplatte
- Mit stromsparendem Intel Celeron-Prozessor
- Integrierter Echtzeit-Manager
- Integrierte USV (Unabhängige Stromversorgung)
- Energiesparendes Gerät mit einem Eigenverbrauch < 25 W.



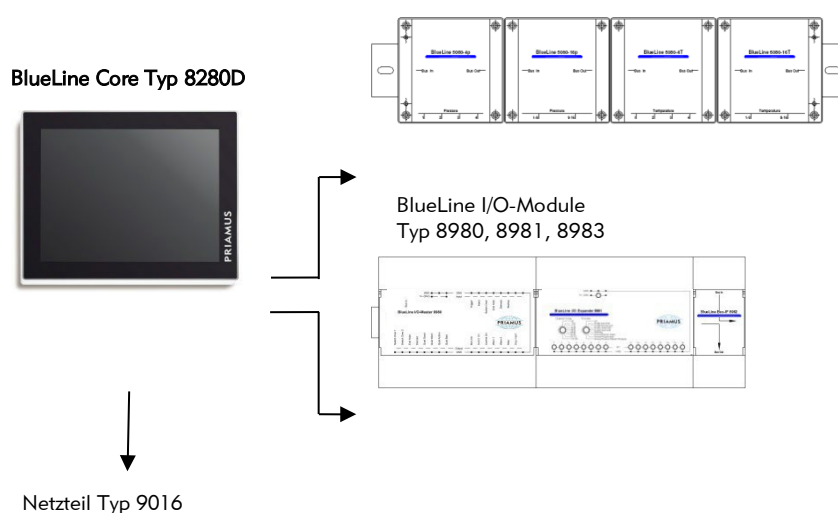
Beschreibung

Der BlueLine Core 8280 ist ein leistungsfähiges Steuergerät für die Überwachung, Steuerung und Regelung des Spritzgießprozesses. Das Gerät verfügt über sämtliche Schnittstellen, die für den Betrieb aller PRIAMUS® BlueLine Geräte erforderlich sind.

Neben einer Reihe von Standardschnittstellen ist der BlueLine Core mit 3 Ethernet-Schnittstellen ausgestattet: Über die erste Schnittstelle wird eine Vielzahl von Daten aus dem PRIAMUS®-Datenerfassungssystem übertragen, das ein eigenes Datennetzwerk bildet. Die zweite und dritte Ethernet-Schnittstelle dient der Anbindung an ein Standard-Internet- oder Intranet-Netzwerk.

Vorteile:

- Das Internet oder Intranet wird durch die große Zahl der Messdaten nicht beeinflusst.
- Das Netzwerk zur Datenübertragung wird nicht durch Schwankungen im Firmennetzwerk beeinflusst.



Technische Daten

Bildschirm

Beschreibung	Spezifikation
LCD-Größe	15 Zoll (38,1 cm)
Auflösung	1024 x 768
Bildseitenverhältnis	4:3
Technologie	TFT
Farben	16.7 M
Hintergrundbeleuchtung	LED
Lebensdauer der Hintergrundbeleuchtung	70,000 h
Leuchtdichte	500 cd/m ²
Kontrastverhältnis	2500 : 1
Betrachtungswinkel* (rechts/links/oben/unten)	88°/88°/88°/88°
Touch	Projizierter kapazitiver Touch, Multitouch, Anti-Glare

System

Beschreibung	Spezifikation
CPU	Intel® Celeron® 3965U 2,2 GHz
Grafik	Intel® HD-Grafik 610
Speicher	8 GB DDR4
Festplatte	512 GB 3D TLC SSD
BIOS	AMI Optio 5 BIOS
Wake on LAN	Ja
Überwachung des H/W-Status	Unterstützt die Überwachung von Spannung und Temperatur der Stromversorgung
CMOS-Batterie	Lithium-Batterie (CR2450/610 mAh)
RTC	Interne RTC
TPM	TPM 2.0 (SLB9670)
Watchdog	Ja
RAID	Nein
Geschätzte Schutzzeit der USV	~30 s
Wartezeit beim Herunterfahren der USV	2 s

Stromversorgung

Beschreibung	Spezifikation
Versorgungsspannung	24 VDC ± 20 %
Stromverbrauch	Max. 25 W Max. Peripherieverbrauch inklusive (z.B. 1 x USB 2.0 entspricht 2,5 W)
Einschalttaste	Ja (auf der rechten Seite des Gehäuses)
Stromanschluss	Phoenix SACC-DSIV-MS-8CON-L90 SCO
Sicherung	2,5 A, träge, nicht austauschbar, Typ: Littelfuse 045202.5MLR



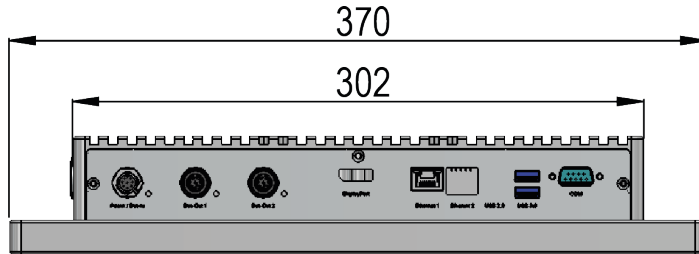
Mechanik und Umwelt

Beschreibung	Spezifikation
Gehäuse	Aluminium / Silber
Gehäuse Front	Glas, schwarzer Rahmen
Abmessungen	370 x 294 x 63 [mm]
Montage	VESA MIS-D, 75, C / VESA MIS-D, 100, C
Gewicht	max. 3,6 kg
Kühlung	Passiv
Betriebstemperatur	0 ~ 50 °C
Lagertemperatur	-10 ~ 70 °C
Luftfeuchtigkeit	5 ~ 80 % (nicht kondensierend)
Schutzklasse	IP65 (IP20 Rückseite)
Zertifizierung	CE, EN55032 Klasse A, EN55035

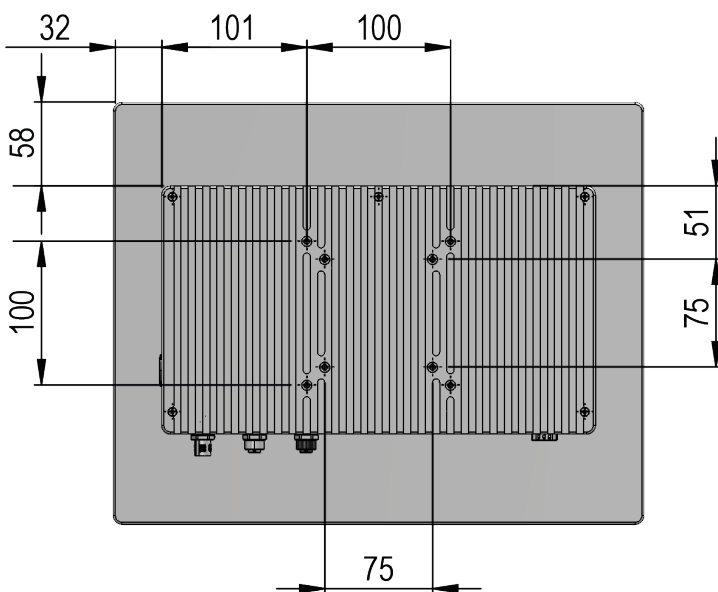
HINWEIS:

Der Core Typ 8280D ist für FILLCONTROL ab Version v1.19.06 ausgelegt.

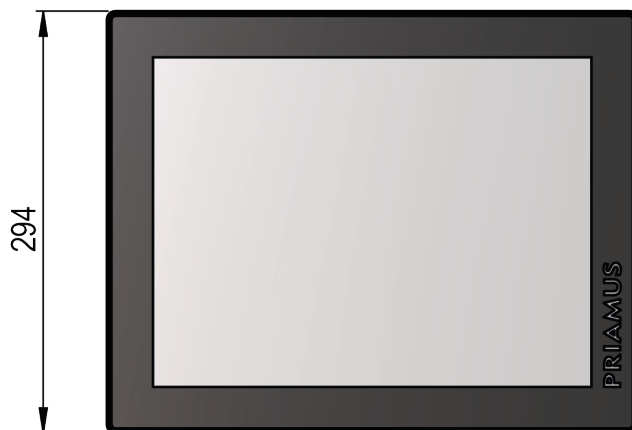
Abmessungen [mm]



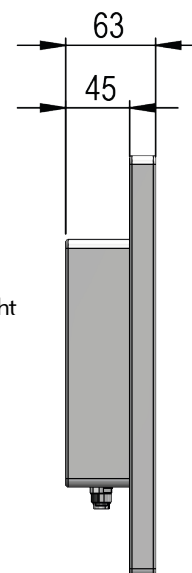
Unteransicht



Rückansicht

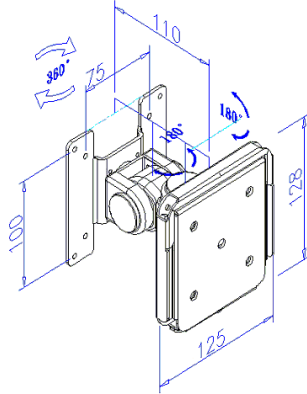


Vorderansicht

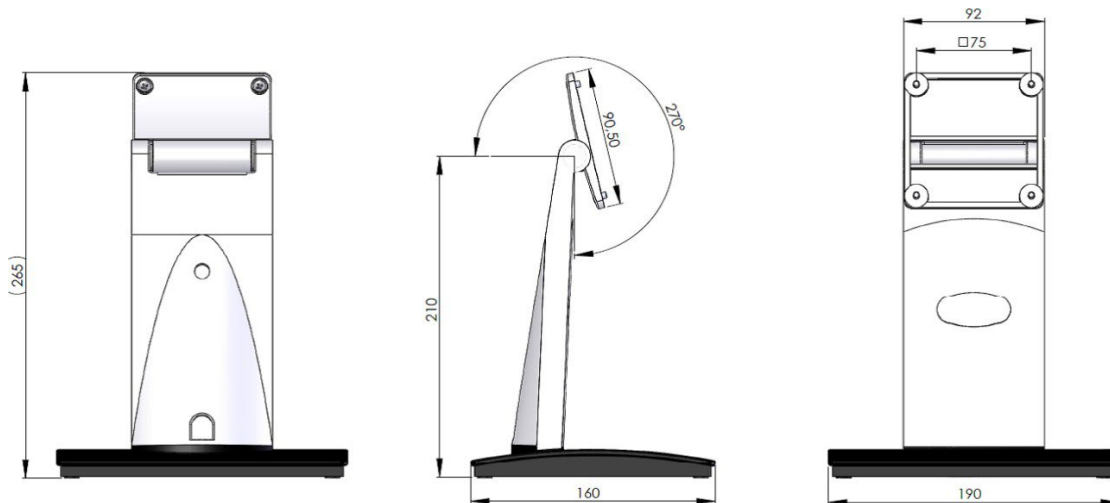


Seitenansicht

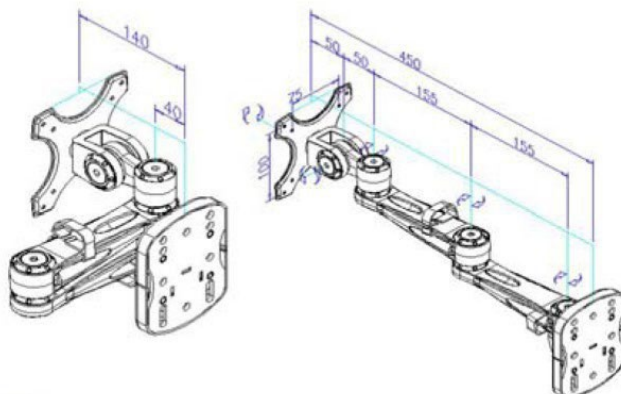
Abmessungen Befestigungsvorrichtung Typ 9008 [mm]



Abmessung Standfuß Typ 9019 [mm]



Abmessungen Befestigungsvorrichtung für Wandmontage Typ 9021





Lieferungsumfang

Artikel	Typ
Netzteil	9016
Bedienstift	9020

Zubehör (optional)

Artikel	Typ
BlueLine Verstärker	5080
BlueLine Verstärker	5070
BlueLine I/O Master	8980
BlueLine I/O Expander	8981
BlueLine I/O Interface	8982
Befestigungsvorrichtung	9008
Standfuss	9019
Befestigungsvorrichtung für Wandmontage	9021
Hybridbus-Verbindungskabel	1280
Ethernet-Adapterkabel	1281
Hybridbus-Verbindungskabel (Winkelstecker)	1283
Anschlusskabel für die Speisung direkt an der Maschine	1284